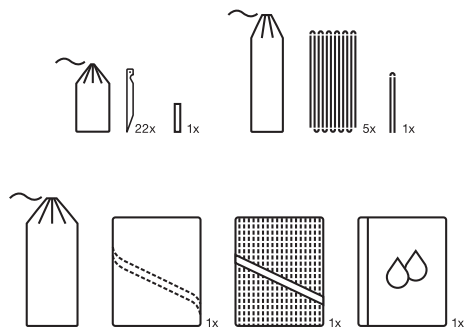


NV22151

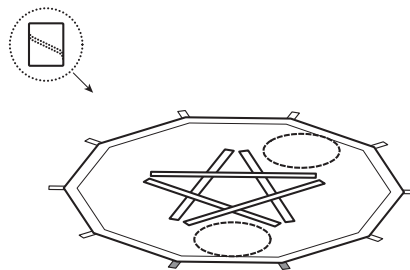
DOME 5

01



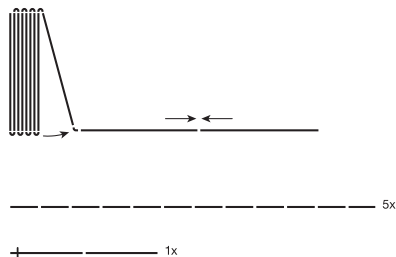
スタッフバッグから全ての商品を取り出します。

02



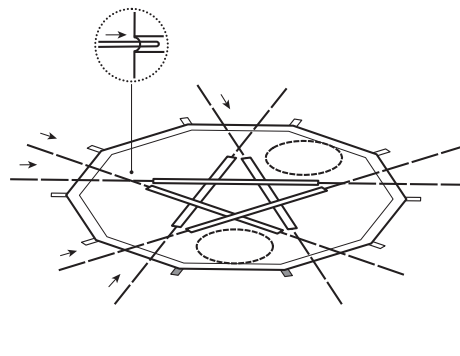
インナーテントを平らに広げます。

03



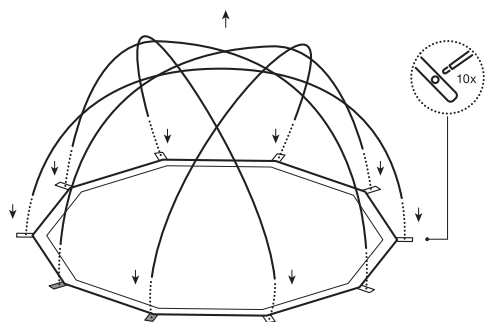
ポールを組み立てます。(長5本、短1本)

04



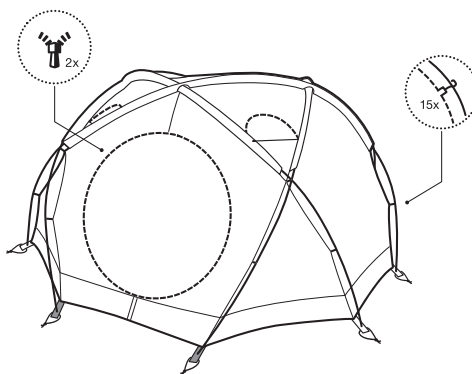
組み立てた5本の長いポールを本体にあるスリーブに通し、奥まで差し込みます。

05



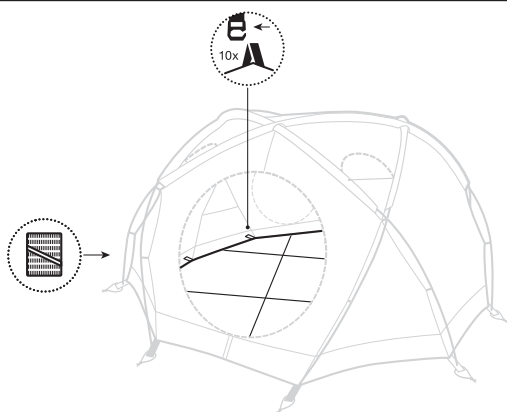
差し込んだ5本の長いポールのそれぞれの先端を10か所のグロメットに差し込み、ポールを立ち上げます。

06



立ち上げたポールにインナーテントに付いているクリップを引っかけていきます。

07



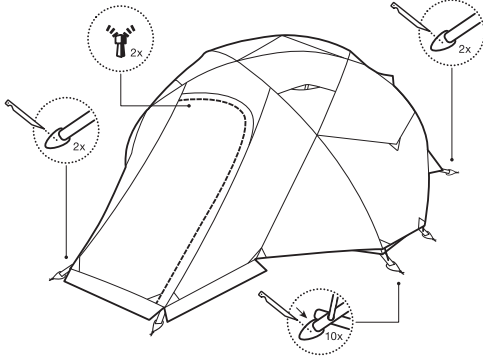
インナーテント内部にフロアシートをフックで固定します。

08



フライシートを本体にかぶせ、フライシート内側のベルクロをポールにとめます。インナーテントに固定したポールとフライシートにあるグロメットを固定します。

09



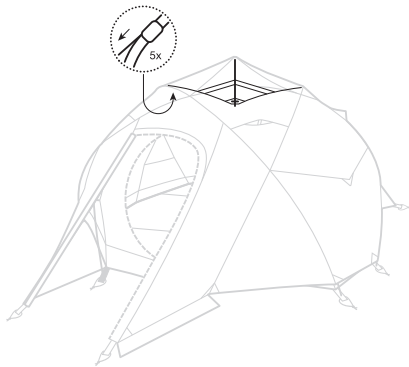
フライシートのジッパーを閉めた状態でペグを打ちテントを固定します。
※ペグを打つハンマー等はご自身でご用意ください。

10



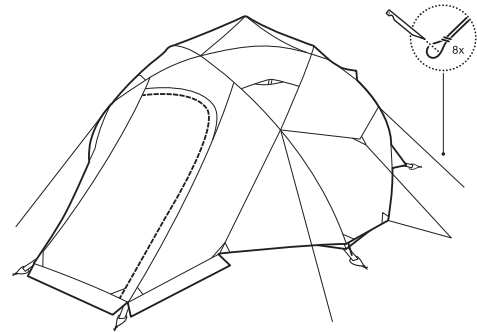
インナーテント内部から短いポールをテント天頂部に立て、グロメットに固定します。

11



テント上部のたるみが無くなるように、テープを引いてテンションを調整します。

12



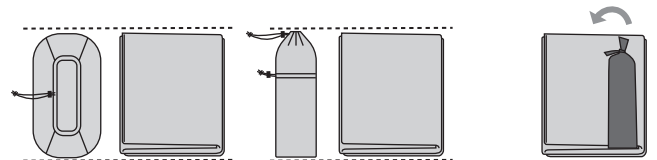
フライシートの引き紐をペグで地面へ固定します。
最後に引き紐のテンションを調整し、全体のバランスを整えてください。

テントの撤収

テントを撤収する際は、設営の手順を逆行してください。



テントポールは中央部分から折りたたんでください。端から折りたたむと内側のゴムに負荷がかかり劣化が早まります。



本体、フライシートはスタッフバッグと幅を合わせ、折りたたんだポールを使って巻いていくときれいに収納することができます。

ご使用にあたって

■テントサイトの選び方

凹凸が少なく、乾いた平らな地面が理想的です。大きな石や尖った石を取り除き、テント本体の大きさを整地してから設営してください。湿地や雨天時は本体のフロア部分から水分が浮いてくることが考えられます。テント本体を保護するためにも、フットプリントを併用することをお勧めします。

■悪天候の時は

強風の時には出入口を風下に向け、さらに風よけになるものの影にテントを設営します。本体・フライシートにガイライン(張り綱)をしっかりと結び付け、ペグで固定します。必要に応じて木や岩に結び付けるなどして、テントをさらに固定させます。雨天時も雨水が溜まらないようにガイラインをしっかりと張ってください。

■火器の使用方法

The North Faceのテントは防火基準に適合する処理をされています。しかし、テント内での火器の使用は酸欠や中毒症状を引き起こす可能性があり、大変危険ですので避けてください。調理等でテント周辺で火器を使用する際も、延焼するものを近くに置かないよう注意してください。

■ベンチレーション

The North Faceのテントには新鮮な空気を取り込む為のベンチレーションを設けられています。気象条件に合わせて開け方を調整してください。

■シーム処理

テントのフライシートには、製造段階でシームシーリングを施しています。

メンテナンス方法

■クリーニング

テントを設営した後は真水で汚れを洗い流し、スポンジ・タオル等で水気をふき取ります。換気をしっかりと行い、完全に乾燥させてから収納してください。ランドリー洗濯やドライクリーニングはしないでください。

■保管方法

テントを保管する際は、必ず完全に乾燥させた状態で収納をしてください。高温多湿状態では、防水コーティングを剥離させる原因となる白カビが発生しやすく生地を寿命を低下させます。テントを長期間収納したまま放置してしまうことも生地を寿命低下につながります。定期的に設営して生地を換気してください。

■ジッパーとポール

ジッパーのスムーズな動作を保つため、定期的にシリコンスプレーをジッパーに噴霧してください。ポールについては、接合部の土や砂、ほこり等の汚れをこまめにふき取り、内側のゴムも定期的に交換してください。また、破損や湾曲を防ぐため、設営・取り扱いにはご注意ください。

保証と修理について

不適切な設営によるポールの破損や、生地への破れ、白カビの発生や、不適切な保管・洗浄によって発生したコーティング劣化等の生地へのダメージは、The North Faceの保証の対象とはなりません。適切な設営方法・保管方法をご理解のうえ使用してください。修理が必要な場合はお買い求めになった販売店または、弊社カスタマーセンターまでお問い合わせください。