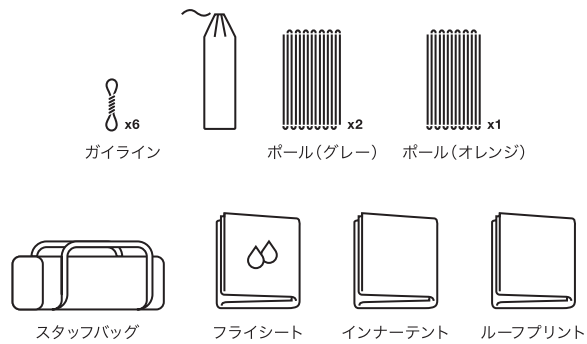


NV22330

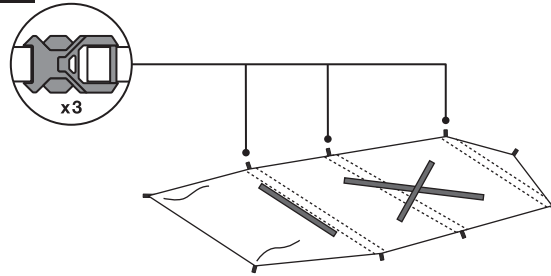
# LANDER 2 TC

01



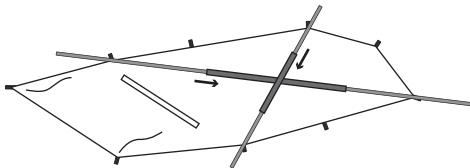
ご使用前に付属品がすべて揃っているか確認してください。

02



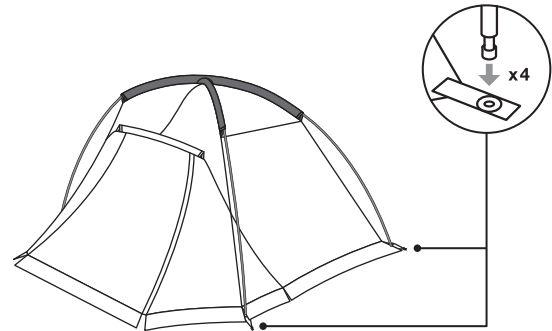
フライシートを平らに広げ、ウェビングテープのバックルがしっかり止まっていることを確認し、ポールを組み立てます。(グレー2本、オレンジ1本)

03



組み立てた2本のポール(グレー)をフライシート中央のスリーブに通し、フライシート上でクロスさせます。

04



クロスさせたポールのそれぞれの先端を同色テープ(グレー)のグロメットに差し込み、ポールを立ち上げます。

05



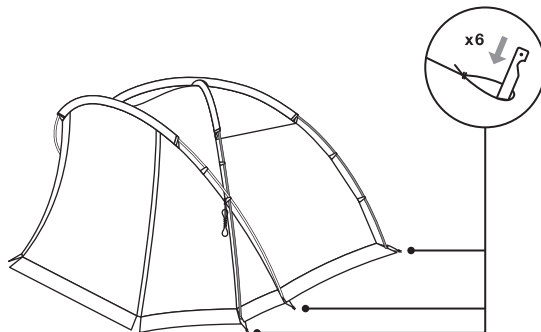
フライシート上部にあるスリーブに残りのポール(オレンジ)を通し、それぞれの先端を同色テープ(オレンジ)のグロメットに差し込みます。

06



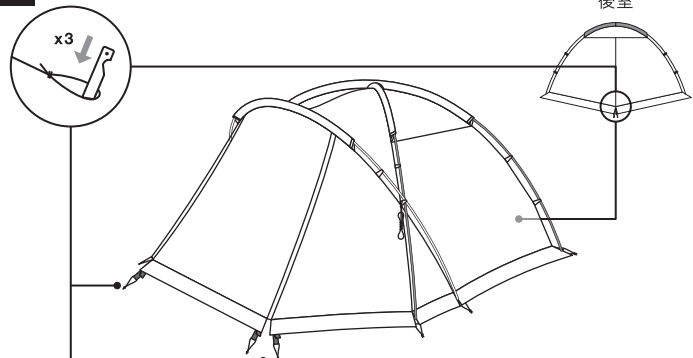
立ち上げたポールにフライシートに付いているクリップを引っかけていきます。

07



テントの設営位置を決め、ペグを打ちテントを固定します。  
※ペグとペグを打つハンマー等はお自身でご用意ください。

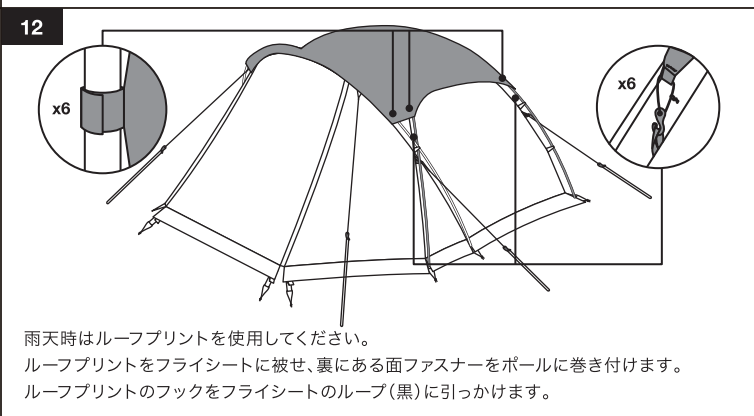
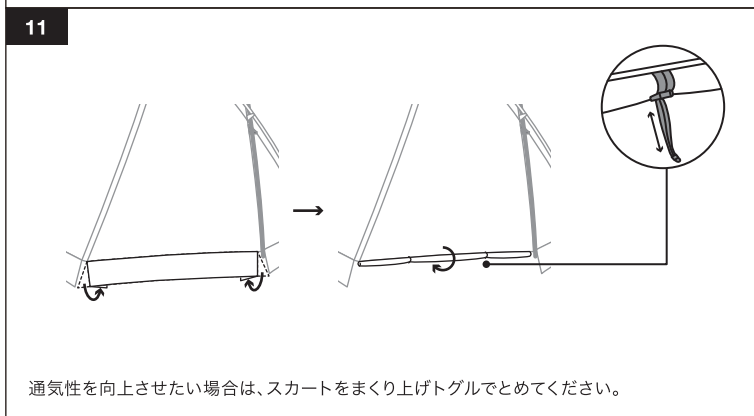
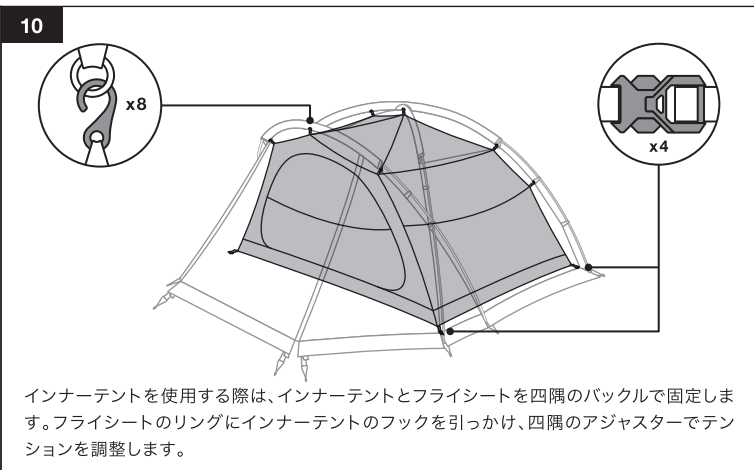
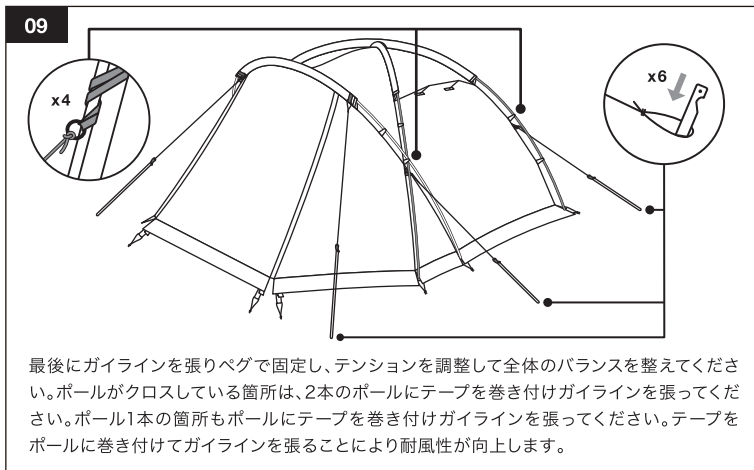
08



前室のファスナーを閉めた状態でペグを打ち、前室・後室を作ります。  
※ファスナーを閉めずにペグダウンすると入口が閉められなくなる可能性があります。

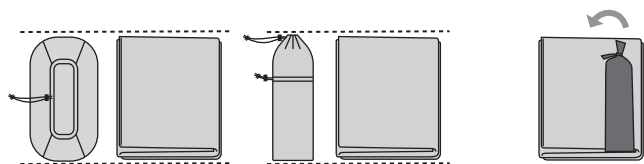
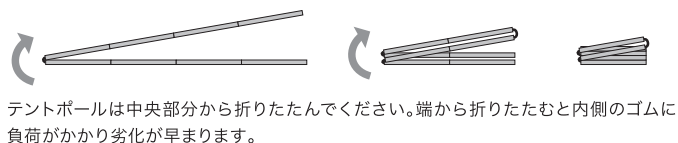
## TENT CARE & USAGE

株式会社ゴールドウイン カスタマーサービスセンター 0120-307-560  
 受付時間9:30 ~ 17:00 (土・日・祝日及び弊社指定休業日を除く)  
 〒150-8517 東京都渋谷区松涛2-20-6



## テントの撤収

テントを撤収する際は、設営の手順を逆行してください。



## ご使用にあたって

### ■テントサイトの選び方

凹凸が少なく、乾いた平らな地面が理想的です。大きな石や尖った石を取り除き、テント本体の大きさを整地してから設営してください。湿地や雨天時では本体のフロア部分から水分が浮いてくるのが考えられます。テント本体を保護するためにも、フットプリントを併用することをお勧めします。

### ■悪天候の時は

強風の時には出入口を風下に向け、さらに風よけになるものの影にテントを設営します。本体とフライシートにガイライン(張り綱)をしっかり結び付け、ペグで固定します。必要に応じて木や岩に結び付けるなどして、テントをさらに固定させます。雨天時も雨水が溜まらないようにガイラインをしっかり張ってください。

### ■火器の使用に関して

THE NORTH FACEのテントは防火基準に適合する処理をされています。しかし、テント内での火器の使用は酸欠や中毒症状を引き起こす可能性があり、大変危険ですので避けてください。調理等でテント周辺で火器を使用する際も、延焼するものを近くに置かないよう注意してください。

### ■ベンチレーション

THE NORTH FACEのテントには新鮮な空気を取り込むためのベンチレーションを設けています。気象条件に合わせて開け方を調整してください。

### ■T/C生地(コットンとポリエステル混紡素材)について

T/C生地の特性上、濡れるとコットン糸が膨張し雨が浸入しづらくなる効果がありますが、完全に防水することはできません。予めご了承下さい。雨・雪・結露等で水分が付着した場合はテントご使用後に完全に乾燥させてください。乾燥が不完全な場合カビ等が発生することがあります。

## メンテナンス方法

### ■クリーニング

テントを設営した後は真水で汚れを洗い流し、スポンジ・タオル等で水気をふき取ります。換気をしっかりと行い、完全に乾燥させてから収納してください。ランドリー洗濯やドライクリーニングはしないでください。

### ■保管方法

テントを保管する際は、必ず完全に乾燥させた状態で収納してください。高温多湿状態では、白カビが発生しやすく生地の寿命を低下させます。テントを長期間収納したまま放置してしまうことも生地の寿命低下につながります。定期的に設営して生地を換気してください。

### ■ファスナーとポール

ファスナーのスムーズな動作を保つため、定期的にシリコンスプレーをファスナーに噴霧してください。ポールについては、接合部の土や砂、ほこり等の汚れをこまめにふき取り、内側のゴムも定期的に交換してください。また、破損や湾曲を防ぐため、設営・取り扱いにはご注意ください。

## 保証と修理について

不適切な設営によるポールの破損や、生地の破れ、白カビの発生や、不適切な保管・洗浄によって発生した生地へのダメージは、THE NORTH FACEの保証の対象とはなりません。適切な設営方法・保管方法をご理解のうえ使用してください。修理が必要な場合はお問い合わせになった販売店または、弊社カスタマーサービスセンターまでお問い合わせください。