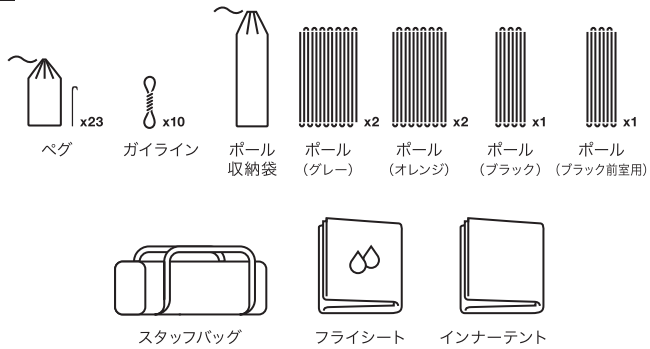


NV22203

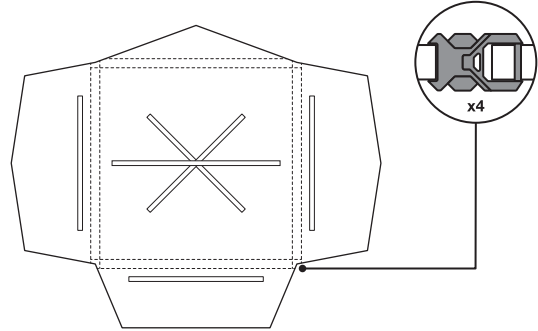
# NAUTILUS 2x2

01



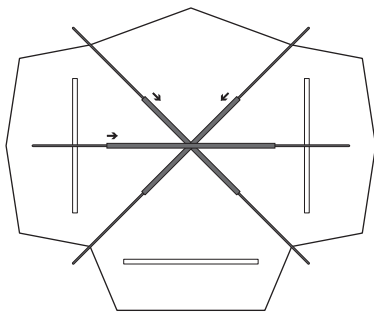
スタッフバッグから全ての商品を取り出します。

02



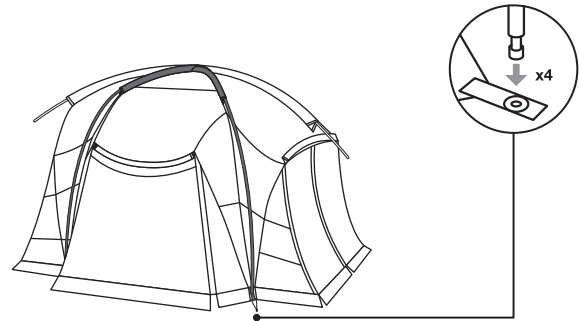
本体を平らに広げ、ウェビングテープのバックルがしっかり止まっていることを確認し、ポールを組み立てます。(グレー2本、オレンジ2本、ブラック2本)

03



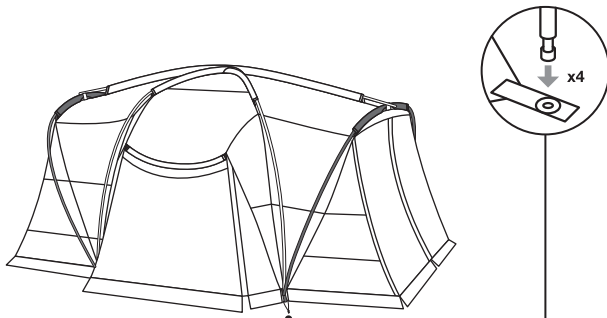
組み立てた2本のポール(グレー)を本体中央のスリーブに通し、本体上でクロスさせます。本体上部にあるスリーブにポール(ブラック)を通します。

04



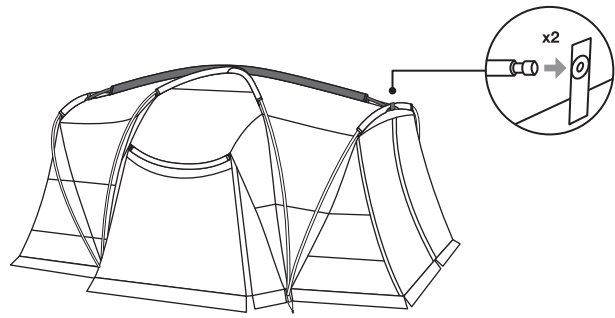
クロスさせたポール(グレー)のそれぞれの先端を同色テープ(グレー)のグロメットに差し込み、ポールを立ち上げます。

05



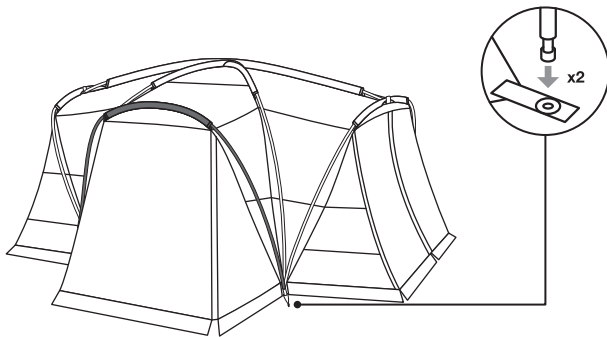
本体両サイドにあるスリーブに2本のポール(オレンジ)を通し、それぞれの先端を同色テープのグロメット(オレンジ)に差し込み固定します。

06



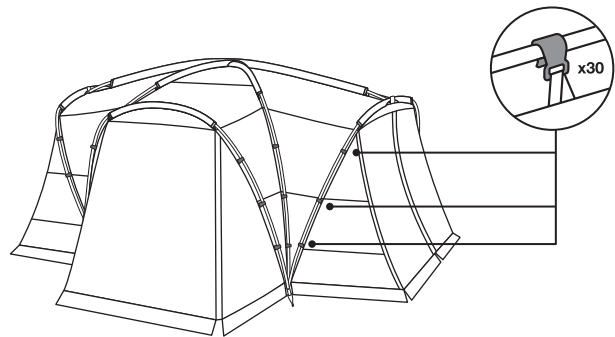
本体上部のスリーブに通したポール(ブラック)のそれぞれの先端を同色のグロメット(ブラック)に差し込み固定します。

07



前室にあるスリーブに残りの1本のポール(ブラック前室用)を通し、それぞれの先端を同色のグロメット(ブラック)に差し込み固定します。

08

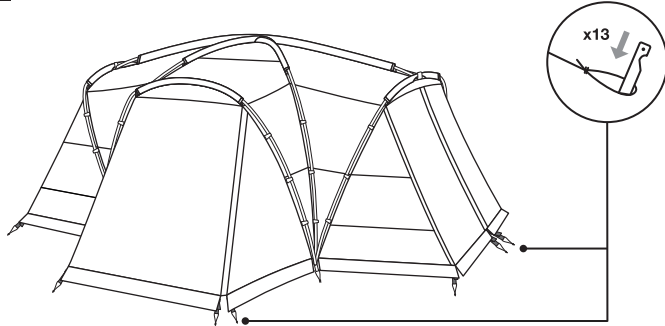


立ち上げたポールに本体に付いているクリップを引っ掛けます。

## TENT CARE & USAGE

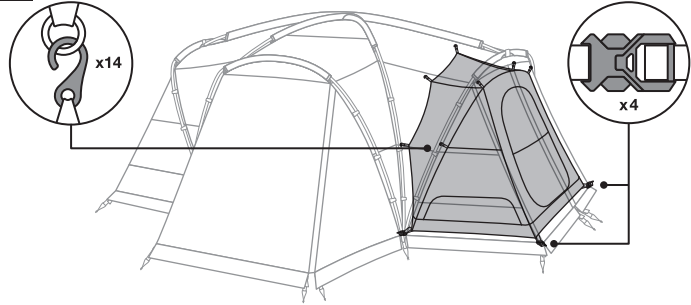
株式会社ゴールドウイン カスタマーサービスセンター  
0120-307-560(または03-3481-7266)  
受付時間9:30 ~ 17:00 (土・日・祝日及び弊社指定休業日を除く)  
〒150-8517 東京都渋谷区松濤2-20-6

09



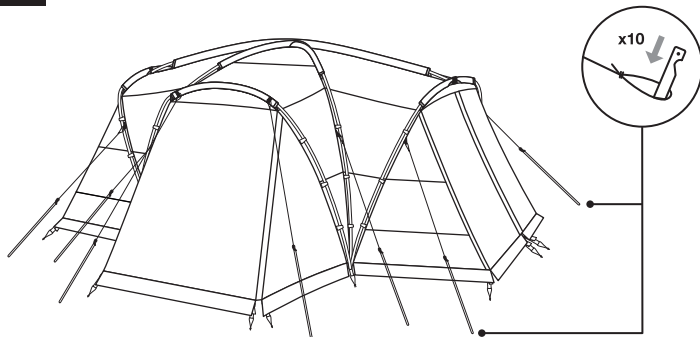
ジッパーを全て開めた状態で、ペグを打ちテントを固定します。  
※ペグを打つハンマー等をご自身でご用意ください。  
※ジッパーを閉めずにペグダウンすると入口が閉められなくなる可能性があります。

10



インナーテントを使用する際は、インナーテントとテント本体を四隅のバックルで固定します。テント本体のリングにインナーテントのフックを引っ掛け、四隅のアジャスターでテンションを調整します。※インナーテントは左右どちらにも設置することができます。別売りのインナーテントを追加することで両サイドへの取り付けも可能です。

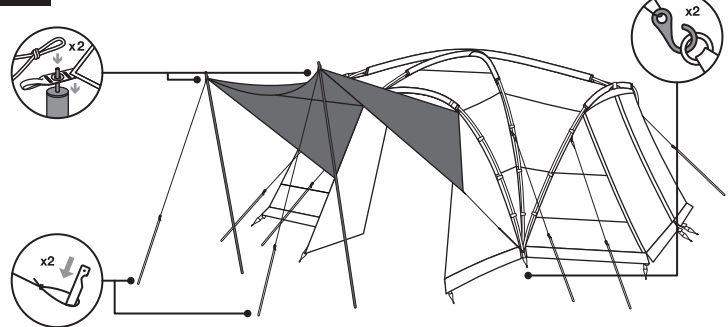
11



最後にガイラインを張りペグで固定し、テンションを調整して全体のバランスを整えてください。

12

※ポールは別売りです。



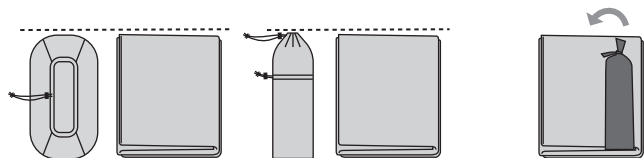
入口を必要に応じて跳ね上げることが可能です。跳ね上げた際に入口両サイドについているサイドウォールも使うことで雨風の侵入を軽減します。サイドウォールは付属のガイライン先フックを3色テープ部のリングに引っかけて固定します。

### テントの撤収

テントを撤収する際は、設営の手順を逆行してください。



テントポールは中央部分から折りたたんでください。端から折りたたむと内側のゴムに負荷がかかり劣化が早まります。



本体、フライシートはスタッフバッグと幅を合わせ、折りたたんだポールを使って巻いていくときれいに収納することができます。

### ご使用にあたって

#### ■テントサイトの選び方

凹凸が少なく、乾いた平らな地面が理想的です。大きな石や尖った石を取り除き、テント本体の大きさを整地してから設営をしてください。湿地や雨天時では本体のフロア部分から水分が浮いてくることが考えられます。テント本体を保護するためにも、フットプリントを併用することをお勧めします。

#### ■悪天候の時は

強風の時には出入口を風下に向け、さらに風よけになるものの影にテントを設営します。本体・フライシートにガイライン(張り綱)をしっかりと結び付け、ペグで固定します。必要に応じて木や岩に結び付けるなどして、テントをさらに固定させます。雨天時も雨水が溜まらないようにガイラインをしっかりと張ってください。

#### ■火器の使用に関して

The North Faceのテントは防火基準に適合する処理をされています。しかし、テント内での火器の使用は酸欠や中毒症状を引き起こす可能性があり、大変危険ですので避けてください。調理等でテント周辺で火器を使用する際も、延焼するものを近くに置かないよう注意してください。

#### ■ベンチレーション

The North Faceのテントには新鮮な空気を取り込む為のベンチレーションを設けられています。気象条件に合わせて開け方を調整してください。

#### ■シーム処理

テントのフライシートには、製造段階でシームシーリングを施しています。

### メンテナンス方法

#### ■クリーニング

テントを設営した後は真水で汚れを洗い流し、スポンジ・タオル等で水気をふき取ります。換気をしっかりと行い、完全に乾燥させてから収納してください。ランドリー洗濯やドライクリーニングはしないでください。

#### ■保管方法

テントを保管する際は、必ず完全に乾燥させた状態で収納をしてください。高温多湿状態では、防水コーティングを剥離させる原因となる白カビが発生しやすく生地を寿命を低下させます。テントを長期間収納したまま放置してしまうことも生地を寿命低下につながります。定期的に設営して生地を換気してください。

#### ■ジッパーとポール

ジッパーのスムーズな動作を保つため、定期的にシリコンスプレーをジッパーに噴霧してください。ポールについては、接合部の土や砂、ほこり等の汚れをこまめにふき取り、内側のゴムも定期的に交換してください。また、破損や湾曲を防ぐため、設営・取り扱いにはご注意ください。

### 保証と修理について

不適切な設営によるポールの破損や、生地の破れ、白カビの発生や、不適切な保管・洗浄によって発生したコーティング劣化等の生地へのダメージは、The North Faceの保証の対象とはなりません。適切な設営方法・保管方法をご理解のうえ使用してください。修理が必要な場合はお問い合わせになった販売店または、弊社カスタマーセンターまでお問い合わせください。