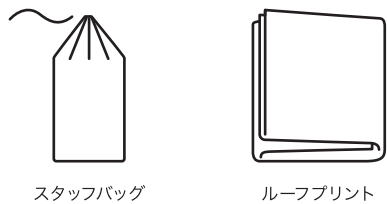


NAUTILUS 2×2 ROOFPRINT

01

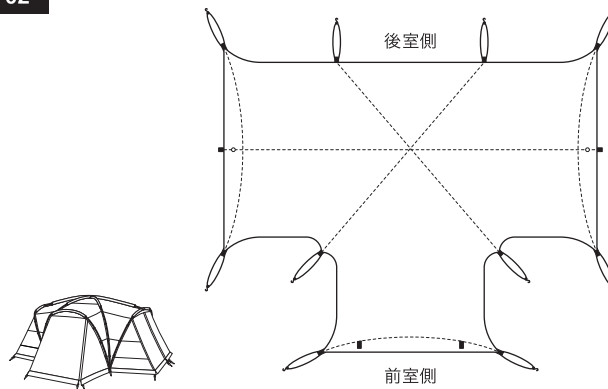


スタックバッグ

ルーフプリント

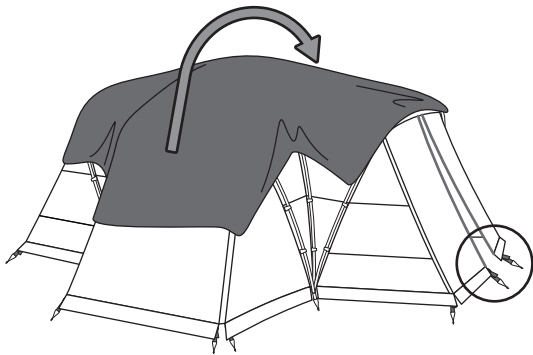
スタックバッグから全ての商品を取り出します。

02



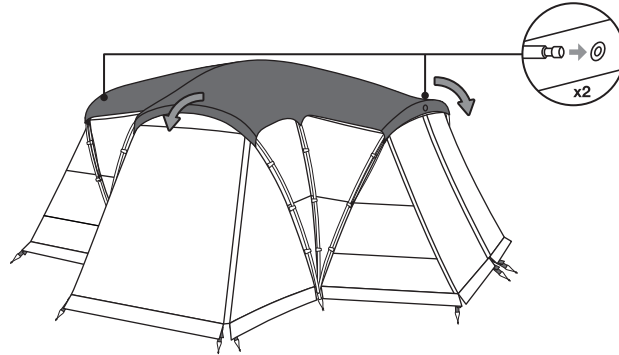
テント本体を設営し、ルーフプリント本体を広げます。

03



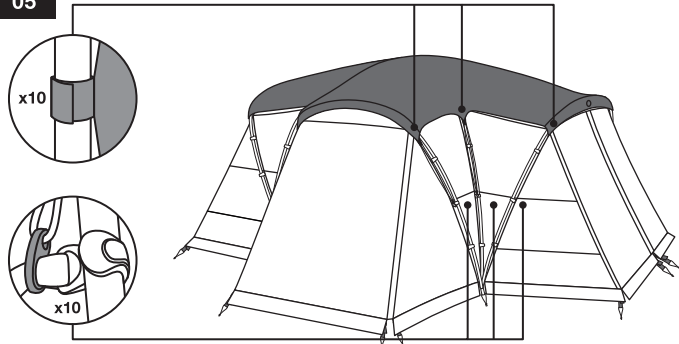
ルーフプリントの後室側を持ち、前室側から被せていきます。
両サイド中央のファスナーを開けておくと設営がしやすくなります。

04



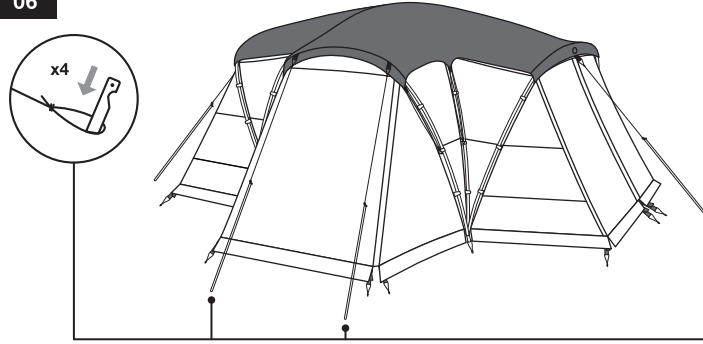
ルーフプリントのサイドにあるグロメットをポール(ブラック)の先端に差し込みます。
テントのスリーブを巻き込むようにルーフプリントを被せます。

05



ルーフプリント裏にある面ファスナーをポールに巻き付けます。ルーフプリントのフックを本体のそれぞれのポールの上から2番目のフックのテープに引っかけます。

06



最後にガイラインを張りベグで固定し、テンションを調整して全体のバランスを整えてください。
必要に応じて前室とサイドのガイラインもルーフプリントに付け替え固定してください。
※ベグ・ベグを打つハンマー等をご自身でご用意ください。