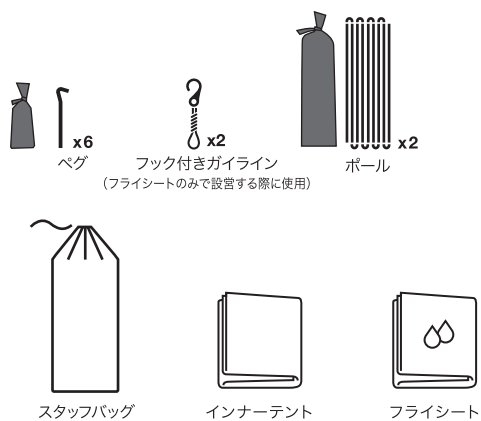


NV22404/NV22405

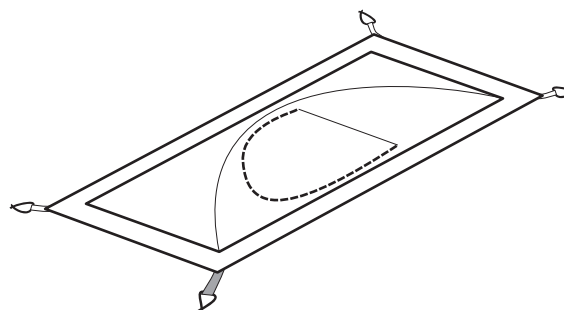
# MOUNTAIN NEST 2 / 1

01 ※MOUNTAIN NEST 2とMOUNTAIN NEST 1は共通の内容です。



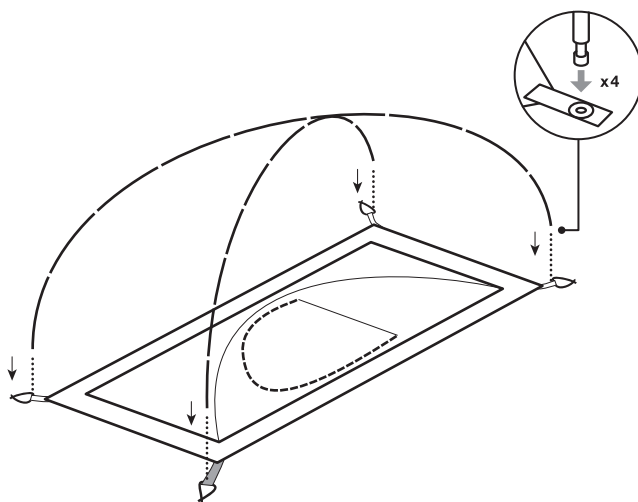
ご使用前に付属品がすべて揃っているかを確認してください。

02



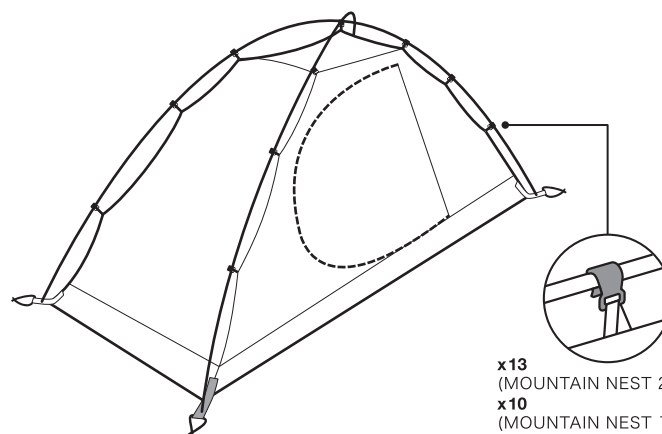
インナーテントを平らに広げ、ポールを組み立てます。

03



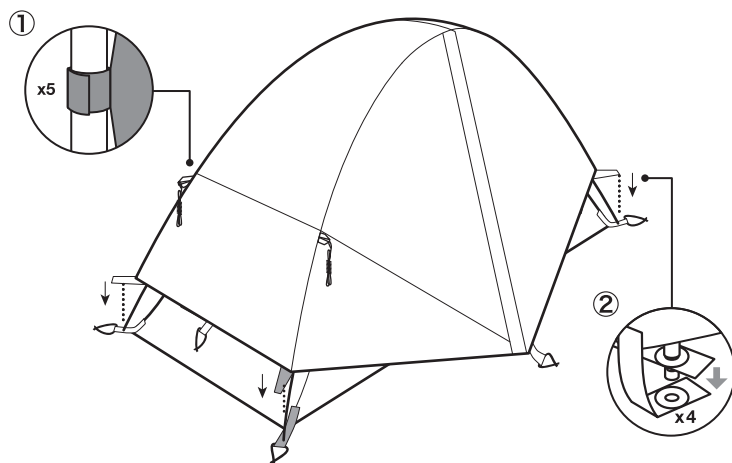
組み立てた2本のポールをインナーテント上でクロスさせ、先端をグロメットに差し込み、ポールを立ち上げます。

04



立ち上げたポールにインナーテントのクリップを引っかけていきます。

05



インナーテントとフライシートの赤いテープの位置をあわせてフライシートをかぶせ、①～②の順にフライシートを固定します。

06

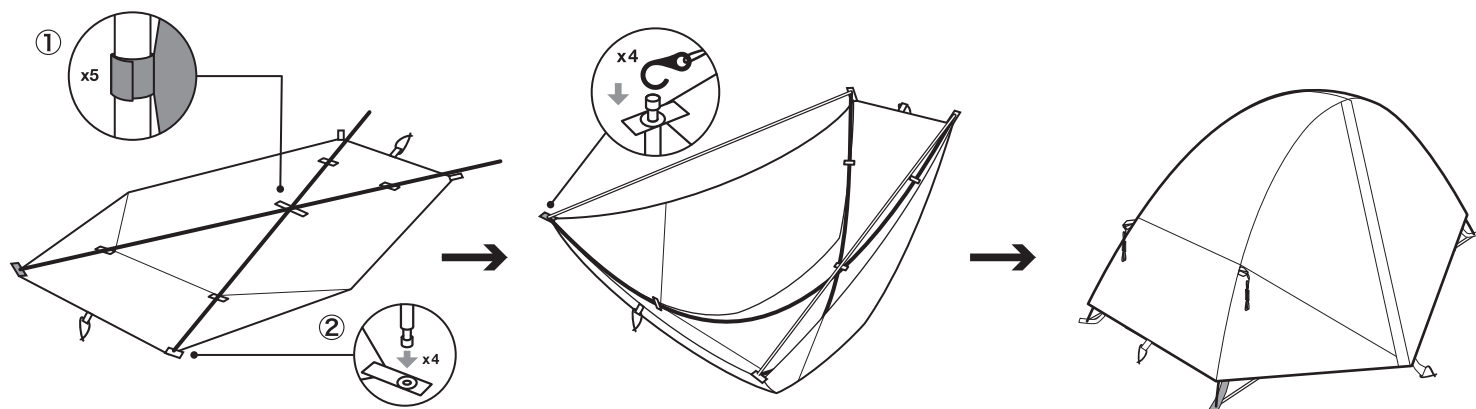


ファスナーをすべて閉めた状態で、ベグを打ちテントを固定します。最後に外側のガイラインを張りベグで固定し、テンションを調整して全体のバランスを整えてください。  
※ガイライン用のベグやベグを打つハンマー等をご自身でご用意ください。  
※ファスナーを閉めずにベグダウンすると入口が閉められなくなる可能性があります。

## TENT CARE & USAGE

株式会社ゴールドウイン カスタマーサービスセンター 0120-307-560  
受付時間 9:30 ~ 17:00 (土・日・祝日及び弊社指定休業日を除く)

### 07 ※フライシートのみで設営する場合



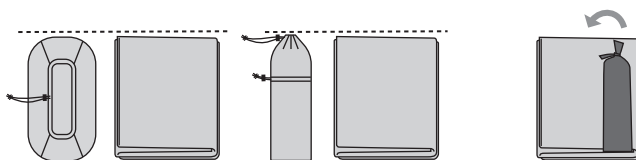
フライシートを裏返して広げ、①～②の順にフライシートを固定します。フック付きガイラインのフックをポールの先端にはめ込みます。

## テントの撤収

テントを撤収する際は、設営の手順を逆行してください。



テントポールは中央部分から折りたたんでください。端から折りたたむと内側のゴムに負荷がかかり劣化が早まります。



本体、フライシートはスタッフバッグと幅を合わせ、折りたたんだポールを使って巻いていくときれいに収納することができます。

## ご使用にあたって

### ■テントサイトの選び方

凹凸が少なく、乾いた平らな地面が理想的です。大きな石や尖った石を取り除き、テント本体の大きさを整地してから設営をしてください。湿地や雨天時では本体のフロア部分から水分が浮いてくることが考えられます。テント本体を保護するためにも、フットプリントを併用することをお勧めします。

### ■悪天候の時は

強風の時には出入口を風下に向け、さらに風よけになるものの影にテントを設営します。本体・フライシートにガイライン(張り綱)をしっかりと結び付け、ペグで固定します。必要に応じて木や岩に結び付けるなどして、テントをさらに固定させます。雨天時も雨水が溜まらないようにガイラインをしっかりと張ってください。

### ■火器の使用方法について

THE NORTH FACEのテントは防火基準に適合する処理をされています。しかし、テント内での火器の使用は酸欠や中毒症状を引き起こす可能性があり、大変危険ですので避けてください。調理等でテント周辺で火器を使用する際も、延焼するものを近くに置かないよう注意してください。

### ■ベンチレーション

THE NORTH FACEのテントには新鮮な空気を取り込む為のベンチレーションが設けられています。気象条件に合わせて開け方を調整してください。

### ■シーム処理

テントのフライシートには、製造段階でシームシーリングを施しています。

## メンテナンス方法

### ■クリーニング

テントを設営した後は真水で汚れを洗い流し、スポンジ・タオル等で水気をふき取ります。換気をしっかりと行い、完全に乾燥させてから収納してください。ランドリー洗濯やドライクリーニングはしないでください。

### ■保管方法

テントを保管する際は、必ず完全に乾燥させた状態で収納をしてください。高温多湿状態では、防水コーティングを剥離させる原因となるカビが発生しやすく生地を寿命を低下させます。テントを長期間収納したまま放置してしまうことも生地を寿命低下につながります。定期的に設営して生地を換気してください。

### ■ファスナーとポール

ファスナーのスムーズな動作を保つため、定期的にシリコンスプレーをファスナーに噴霧してください。ポールについては、接合部の土や砂、ほこり等の汚れをこまめにふき取り、内側のゴムも定期的に交換してください。また、破損や湾曲を防ぐため、設営・取り扱いにはご注意ください。

## 保証と修理について

不適切な設営によるポールの破損や、生地の破れ、カビの発生や、不適切な保管・洗浄によって発生したコーティング劣化等の生地へのダメージは、THE NORTH FACEの保証の対象とはなりません。適切な設営方法・保管方法をご理解のうえ使用してください。修理が必要な場合はお買い求めになった販売店または、弊社カスタマーサービスセンターまでお問い合わせください。