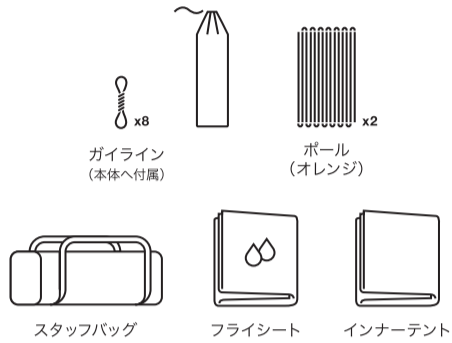


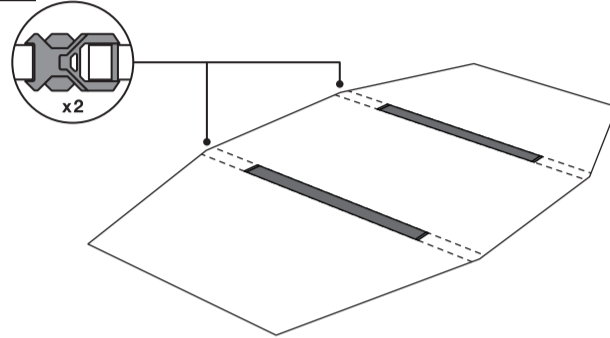
# EVADOCK 2 / 1

01 ※EVADOCK 2とEVADOCK 1は共通の内容です。



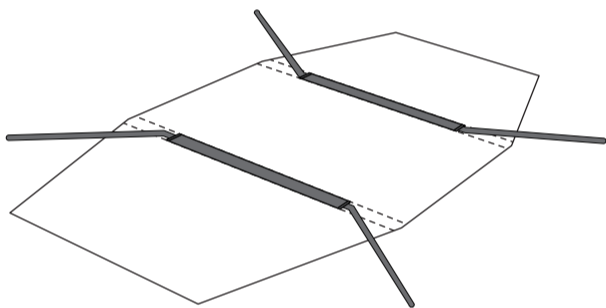
ご使用前に付属品がすべて揃っているかを確認してください。

02



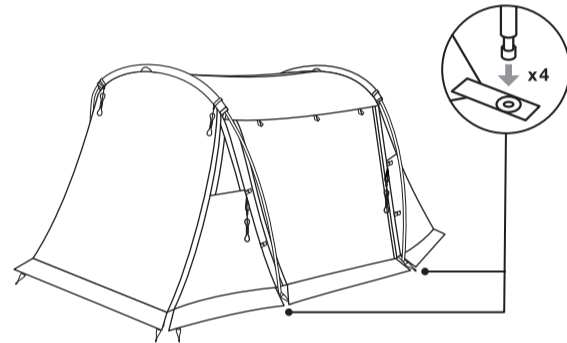
フライシートを平らに広げ、ウェビングテープのバックルがしっかりとまっていることを確認し、ポールを組み立てます。(オレンジ2本)

03



組み立てたポール(オレンジ)をスリーブに通します。

04



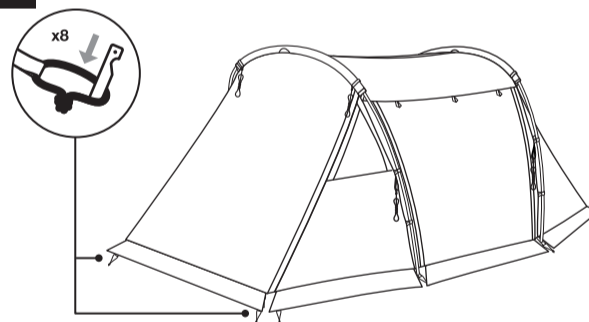
ポールの先端を同色テープ(オレンジ)のグロメットに差し込み、ポールを立ち上げます。

05



立ち上げたフライシートのポールに、クリップを引っかけていきます。

06



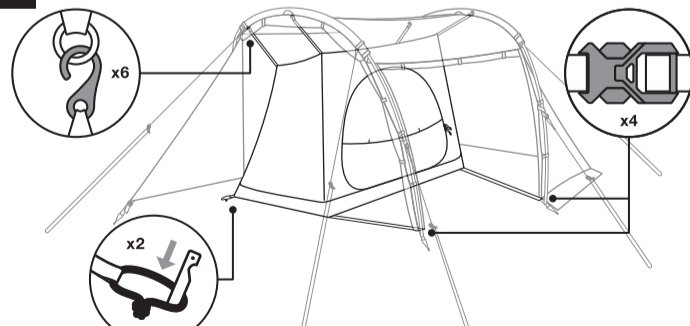
ファスナーをすべて閉めた状態で、ペグを打ちテントを固定します。  
※ペグとペグを打つハンマー等はご自身でご用意ください。  
※ファスナーを閉めずにペグダウンすると入り口が閉められなくなる可能性があります。

07



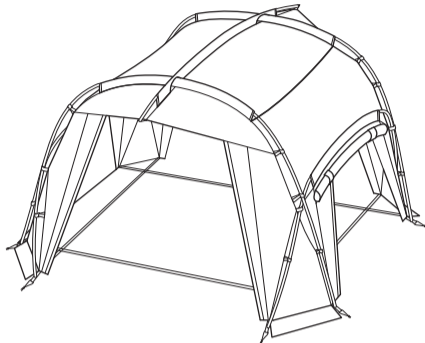
最後にガイラインを張りペグで固定し、テンションを調整して全体のバランスを整えてください。ポール部のガイラインはテープを巻きつけて張ってください。テープをポールに巻きつけてガイラインを張ることにより耐風性が向上します。

08



インナーテントを使用する際は、インナーテントとフライシートを四隅のバックルで固定します。フライシートについているリングにインナーテントのフックを引っ掛け、四隅のアジャスターでテンションを調整します。

09 ※EVABASE 6と連結する場合



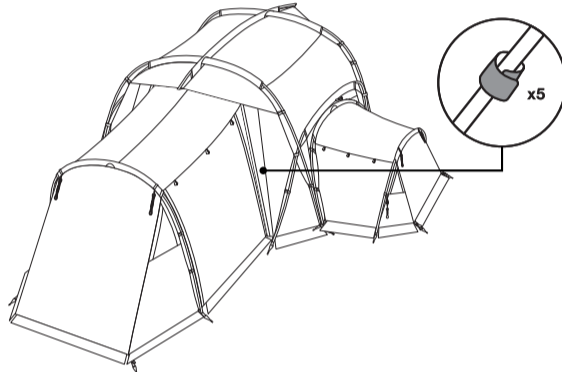
EVADOCK 2を連結する場合はEVABASE 6のポール(オレンジ)側の入りを巻き上げます。EVADOCK 1を連結する場合はEVABASE 6のポール(グレー)側の入りを巻き上げます。

10



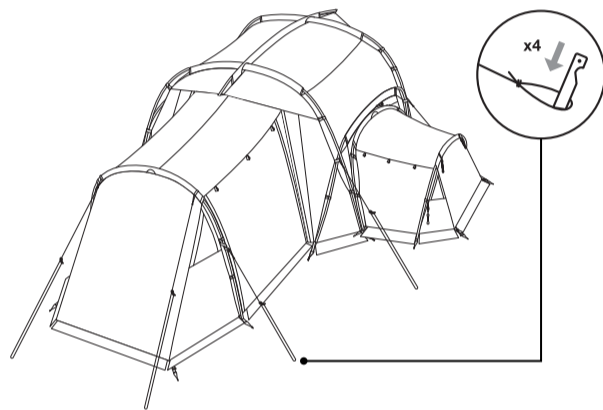
同様にEVADOCK 2/EVADOCK 1の入りを巻き上げます。

11



巻き上げたEVABASE 6の入りにEVADOCK 2/EVADOCK 1のポール(オレンジ)を入れ、EVABASE 6についているテープでEVADOCK 2/EVADOCK 1のポール(オレンジ)を面ファスナーで固定します。

12



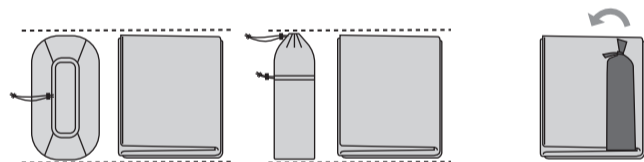
EVADOCK 2/EVADOCK 1をペグで固定し、ガイラインで全体のバランスを調整します。

テントの撤収

テントを撤収する際は、設営の手順を逆行してください。



テントポールは中央部分から折りたたんでください。端から折りたたむと内側のゴムに負荷がかかり劣化が早まります。



本体、フライシートはスタッフバッグと幅を合わせ、折りたたんだポールを使って巻いていくときれいに収納することができます。

ご使用にあたって

■テントサイトの選び方

凹凸が少なく、乾いた平らな地面が理想的です。大きな石や尖った石を取り除き、テント本体の大きさを整地してから設営をしてください。湿地や雨天時では本体のフロア部分から水分が浮いてくることが考えられます。テント本体を保護するためにも、フットプリントを併用することをお勧めします。

■悪天候の時は

強風の時には出入口を風下に向け、さらに風よけになるものの影にテントを設営します。本体・フライシートにガイライン(張り綱)をしっかりと結び付け、ペグで固定します。必要に応じて木や岩に結び付けるなどして、テントをさらに固定させます。雨天時も雨水が溜まらないようにガイラインをしっかりと張ってください。

■火器の使用に関して

THE NORTH FACEのテントは防火基準に適合する処理をされています。しかし、テント内での火器の使用は酸欠や中毒症状を引き起こす可能性があり、大変危険ですので避けてください。調理等でテント周辺で火器を使用する際も、延焼するものを近くに置かないよう注意してください。

■ベンチレーション

THE NORTH FACEのテントには新鮮な空気を取り込む為のベンチレーションが設けられています。気象条件に合わせて開け方を調整してください。

■シーム処理

テントのフライシートには、製造段階でシームシーリングを施しています。

メンテナンス方法

■クリーニング

テントを設営した後は真水で汚れを洗い流し、スポンジ・タオル等で水気をふき取ります。換気をしっかりと行い、完全に乾燥させてから収納してください。ランドリー洗濯やドライクリーニングはしないでください。

■保管方法

テントを保管する際は、必ず完全に乾燥させた状態で収納してください。高温多湿状態では、防水コーティングを剥離させる原因となるカビが発生しやすく生地を寿命を低下させます。テントを長期間収納したまま放置してしまうことも生地を寿命低下につながります。定期的に設営して生地を換気してください。

■ファスナーとポール

ファスナーのスムーズな動作を保つため、定期的にシリコンスプレーをファスナーに噴霧してください。ポールについては、接合部の土や砂、ほこり等の汚れをこまめにふき取り、内側のゴムも定期的に交換してください。また、破損や湾曲を防ぐため、設営・取り扱いにはご注意ください。

保証と修理について

不適切な設営によるポールの破損や、生地の破れ、カビの発生や、不適切な保管・洗浄によって発生したコーティング劣化等の生地へのダメージは、THE NORTH FACEの保証の対象とはなりません。適切な設営方法・保管方法をご理解のうえ使用してください。修理が必要な場合はお問い合わせになった販売店または、弊社カスタマーサービスセンターまでお問い合わせください。